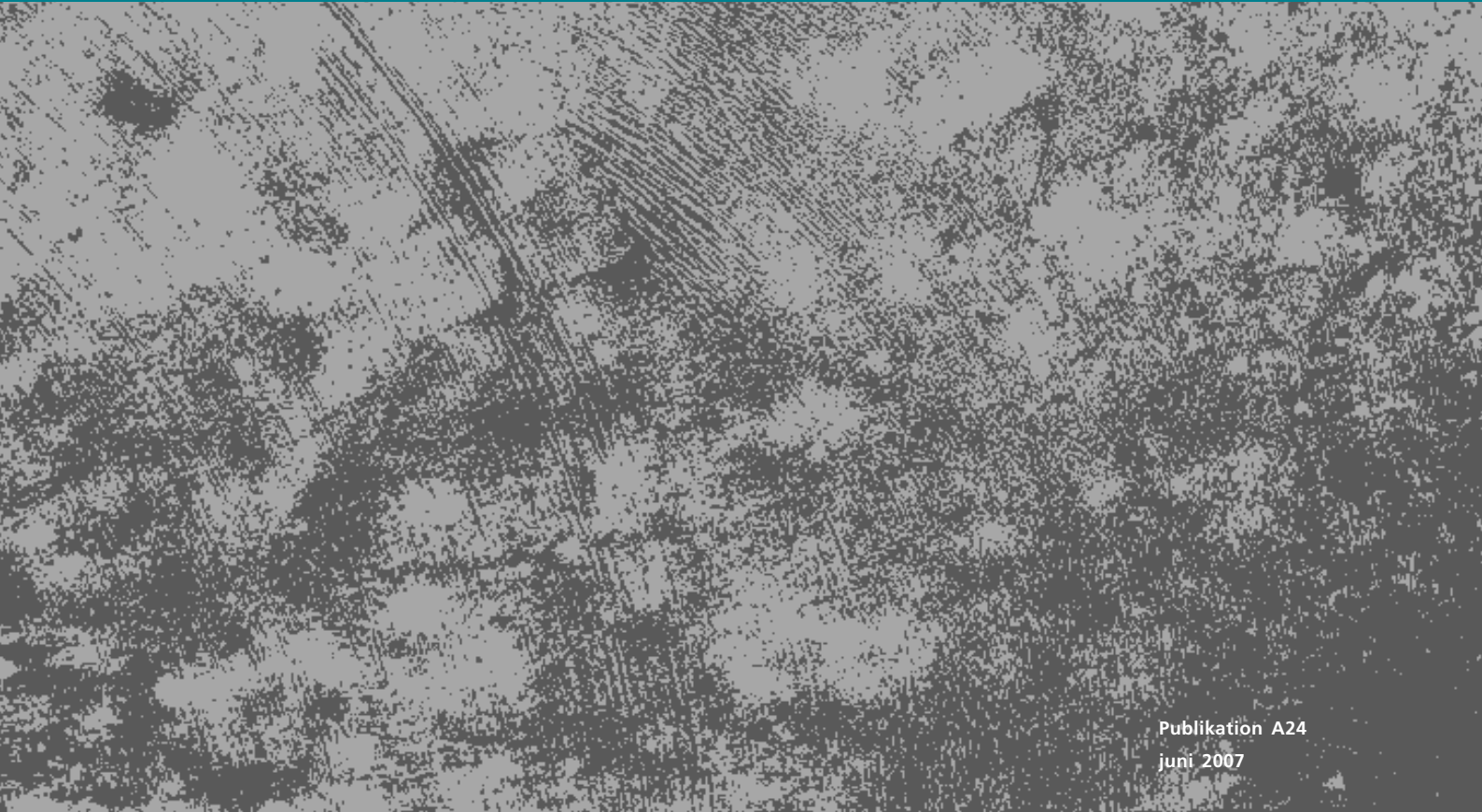




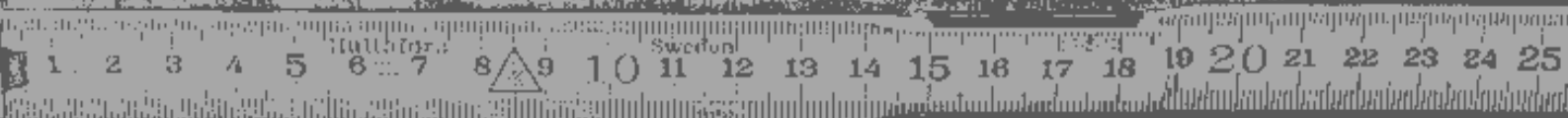
byggeri
informationsteknologi
produktivitet
samarbejde

Betonoverflader – Specifikation, krav og kontrol

A24



Publikation A24
juni 2007



**bips**

Lautrupvang 1 B
2750 Ballerup

Telefon +45 70 23 22 37
Internet www.bips.dk

Denne publikation er udarbejdet i bips regi, og bips har enhver ret – herunder ophavsretten – til publikationen i såvel papirudgaver som i digitale udgaver.

bips publikationen forudsættes anvendt af personer, der er byggeteknisk sagkyndige, og anvendelsen fritager ikke brugerne af publikationen for deres sædvanlige ansvar. Anvendelsen sker altså helt på brugerens eget ansvar på samme måde som individuelt udarbejdede løsninger. Hverken bips eller de fagfolk, der har deltaget i udarbejdelse af bips publikationen, kan gøres ansvarlige for anvendelse af publikationen i praksis.

Mekanisk, fotografisk eller anden gengivelse af denne publikation eller dele heraf er ifølge dansk lov om ophavsret ikke tilladt. Undtaget herfra er korte uddrag til brug i anmeldelser.

Anvisningen er udarbejdet i et samarbejde mellem:

Betonelement Foreningen
Dansk Byggeri - Malersektion og
Dansk Byggeri, Interessegruppen for betonentreprenører
med Bent Feddersen, Rambøll og
Peter Birchløv, Betonelement a/s som faglig redaktør.

Illustrationer kap. 8.

Flemming Vestergaard

Udgiver og distribution i digitaludgave

bips 2007
Udgivet 20. juni 2007
1. udgave, 2. oplag

ISBN 978-87-7293-000-8

Gratis adgang til den elektroniske udgave af denne publikation er muliggjort gennem økonomisk støtte fra Dansk Byggeri, Dansk Byggeri - Malersektionen og fra Betonelement Foreningen.

Grafisk tilrettelæggelse:

Jane Bach Laursen, Byggecentrum

Tryk og distribution i papirudgave:

Byggecentrum
Lautrupvang 1 B
2750 Ballerup
Telefon 70 12 06 00
Fax 70 12 08 00

1. Indledning	5
2. Anvendelse af anvisningen	7
3. Specifikation af betonoverflader	9
4. Udfaldskrav for betonoverflader	11
5. Overfladespecifikationer	13
BO 12 Form / Glat / Vandret støbt	14
BO 13 Fri overflade / Glat/ Vandret støbt	15
BO 21 Form / Glat / Lodret støbt	16
BO 22 Form / Glat / Vandret støbt	17
BO 23 Fri overflade / Glat/ Vandret støbt	18
BO 28 Form / Glat / Vandret støbt	19
BO 31 Form / Jævn / Lodret støbt	20
BO 32 Form / Jævn / Vandret støbt	21
BO 41 Form / Grov / Lodret støbt	22
BO 42 Form / Grov / Vandret støbt	23
BO 43 Fri overflade / Grov / Vandret støbt	24
BO 52 Form / Ru / Vandret og lodret støbt	25
BO 53 Fri overflade / Ru / Vandret støbt	26
6. Kontrolmetoder	27
Kontrolmetode 1 - Visuel bedømmelse	27
Kontrolmetode 2 - Kontrol af planhed generelt	28
Kontrolmetode 3 - Kontrol af lokale planhedsafvigelser	28
Kontrolmetode 4 - Afsmitning	30
7. Eksempler på specifikationer	31
8. Definitioner og illustrationer	33
8.1 Definitioner	33
8.2 Illustrationer	35

1. Indledning

Denne anvisning omhandler overflader af betonkonstruktioner. Formålet med anvisningen er, at gøre kommunikationen mellem de projekterende og de udførende klarere og mere entydig, fordi der arbejdes ud fra et fælles referencegrundlag. De udførende omfatter såvel de, der fremstiller betonkonstruktionerne – betonentreprenører, elementleverandører, montageentreprenører m.m. - som de, der forestår efterbehandlingen af betonoverfladerne – malere, flisemontører m.m.

Betonkonstruktioners overflader har ikke blot betydning i forhold til de udfaldskrav der skal specificeres og efterleves, men også i forhold til den proces, der er knyttet til overfladerne fra fremstilling til afsluttet efterbehandling.

Det er således vigtigt, at:

- der foreligger en klar og entydig specifikation af udfaldskravene
- udfaldskravene er mulige at udføre i praksis
- specifikationerne for overfladerne er forståelige for de udførende
- der er fælles regler for kontrol af udfaldskravene
- efterfølgende behandlinger af overfladerne kan ske på et velkendt og veldefineret grundlag

Anvisningen omfatter såvel overflader af betonelementer som pladsstøbt beton.

De projekterende, der specificerer overfladekravene, benytter specifikationsnøglen der er indeholdt i kapitel 3. De der henholdsvis fremstiller og efterbehandler overfladerne kan i kapitel 4 og 5 se de udfaldskrav, som specifikationsnøglen indebærer.

De i kapitel 5 beskrevne udfaldskrav for de enkelte betonoverflader er afklaret med de udførende, der forestår efterbehandlingerne, f.eks. malerne. Overfladebehandlinger er ikke omfattet af denne anvisning. For eksempelvis malerbehandling henvises bl.a. til Malerfagligt Behandlings-Katalog (MBK).

Anvisningen omhandler alene overflader. Samlingsområdet mellem betonelementer er ikke at betragte som en overflade. Krav til disse områder styres af tolerancekravene, der er indeholdt i arbejdsbeskrivelserne.

Udgangspunktet for denne anvisning er *BPS 24, typiske beskrivelsesafsnit – indvendige betonoverflader til malerbehandling og tapetopsætning, 2. udgave, juni 1989*, som den hermed erstatter.

De grundlæggende principper i BPS 24 er fastholdt og udvidet med:

- bedre og klarere opbygning af anvisningen
- simple og klarere specifikation af overflader
- sammenkædning mellem specifikationskrav og kravene til de enkelte overflader af bygningsdelene
- inddragelse af indhøstede erfaringer
- udvidelse med en række typiske betonelementtyper og pladsstøbt beton
- udvidelse med synlige overflader, overflader for beklædning og overflader for sammenstøbning

BPS 24's specifikationsnumre er så vidt muligt bibeholdt, idet der dog er foretaget følgende ændringer:

- Specifikationsnumrene BO 18 og BO 48 er udgået, idet der ikke var væsentlig forskel til kravene på BO 12 og BO 42.
- For lodretstøbte sideflader er indført to nye specifikationsnumre BO 31 og BO 41.

- Specifikationsnummeret for pladsstøbt beton BO 19 er udgået, idet der ikke var væsentlig forskel på kravene til BO 12.
- Specifikationsnummer for pladsstøbt beton BO 34 er ændret til BO 32.
- For vandretstøbte elementers opside – fri overflade - er indført et nyt specifikationsnummer BO 43.
- For overflader for sammenstøbning er tilføjet BO 52 og BO 53, hvor BO 53 også kan anvendes til ikke synlige overflader.

2. Anvendelse af anvisningen

Kapitel 3 indeholder en nøgle for specifikation af krav til betonoverflader. Formålet med specifikationsnøglen er, at arkitekter, rådgivende ingeniører m.v. ved hjælp af denne fastlægger kravene til overfladerne. I kapitel 7 er der givet eksempler på hvorledes specifikationsnøglen anvendes.

Overfladerne grupperes efter hvorvidt de er synlige, hvilken overfladebehandling de skal have og kravniveau.

Der opereres med følgende overfladebehandlinger:

- Maling, tapet med mere
- Ubehandlede
- Isolering og fliser
- Skalmuring
- Sammenstøbning

For kravniveau opereres med *Lempet*, *Normal* og *Skærpet*. Disse niveauer angiver stigende krav til finheden af f.eks. planhed, lokale planafvigelser i form af størrelse af revner, grater, porer, toppe mm., jf. definitionerne i kapitel 8.

For sammenstøbninger anvendes for kravniveau betegnelserne *glat*, *jævn*, *ru* og *fortandet* i overensstemmelse med betonnormerne.

I tabellerne i kapitel 4 kan sammenhængen mellem ovennævnte gruppering og selve overfladekravene – udtrykt ved BO-numrene i kapitel 5 – aflæses.

For frie overflader og overflader fremkommet ved støbning mod form anvendes begreberne *Glat*, *Jævn*, *Grov* og *Ru*, svarende til faldende finhed af overfladen.

Denne anvisning indeholder ikke specifikationer for alle de typer af betonoverflader der optræder. Således er ikke indeholdt overflader knyttet til følgende forhold:

- anvendelse af specielle betoner, indfarvning m.m.
- særlige udformninger af overfladen med matricer, noter etc.
- overflader der er frilagte, rullet, farvet, afsyret m.m.

I disse tilfælde fordres en særskilt projektspecifik beskrivelse.

Ved specifikation af overflader skal der tages hensyn til de krav, der fordres for den efterfølgende overfladebehandling, dvs. at det skal sikres, at overfladen har en sådan karakter, at den efterfølgende overfladebehandling er mulig at gennemføre med de udfaldskrav der er stillet til overfladen.

Det er således vigtigt, at de krav efterbehandlingen fordrer afdækkes inden overfladen specificeres. For f.eks. malede overflader benyttes f.eks. Malerfaglig Behandlings-Katalog – MBK, malerleverandørernes anvisninger etc. I øvrigt henvises til bips beskrivelsesværktøj, hvor der er arbejdsbeskrivelser for bl.a. *Maling*, *Fuger* og *Beklædninger – påmuret*.

Det er vigtigt at understrege, at ovennævnte fordringer ikke alene sikres ved specifikation af overfladerne. Det er således også vigtigt at forholde sig til tolerancekravene, herunder ikke mindst tolerancekravene for sammenbygningen af betonelementer. Andre forhold der skal overvejes er betonens fugtindhold/udtørring, udtørringssvind, krav til affasninger etc.

For specifikation af de krav der gælder for fremstillingen af betonkonstruktionerne benyttes bips beskrivelsesværktøj, dvs. *B103, Beskrivelsesanvisning – beton*, og de dertil knyttede basisbeskrivelser, paradigmer for projektspecifikke beskrivelser m.m. Specifikationerne omfatter ikke alene krav til overflader, men også krav til tolerancer, kanter/affasninger, udtørring, udtørringsvind etc.

I de arbejdsbeskrivelser der benyttes for efterbehandlingen af betonoverfladerne, f.eks. *Maling, Fuger, Beklædninger - påmurede*, angives de udfaldskrav der er for betonoverfladerne, f.eks. udtrykt ved BO-numrene angivet i kapitel 5, således at de, der forestår efterbehandlingen kender udfaldskravene for de overflader, de skal viderebearbejde.

Nedenfor er angivet en rollefordeling, der giver en oversigt over de forhold der skal overvejes, kravspecificeres etc.

Aktør	Opgave
Projekterende	<ul style="list-style-type: none"> ■ Specificere krav til betonoverfladerne vha. specifikationsnøglen i kapitel 3. ■ Specificere krav til specielle betonoverflader. ■ Stille krav til sidekanter og/eller affasninger. ■ Stille krav til tolerancer. ■ Stille krav til udførelse af prøvestøbning for fastlæggelse af reference for udfaldskrav. Benyttes alene ved specielle overflader. ■ Stille krav til materialet beton, såvel for bygningsdele som fuger. ■ Stille krav til udtørringsbeskyttelse, hvis den i DS/EN 206-1 og DS 2426 forskrevne ikke er tilstrækkelig. ■ Stille krav til vind, såfremt dette er nødvendigt. ■ Sikre at der er tilstrækkelig armering for styring af revner, hvis der er krav til revnevidder. ■ Stille krav til efterbehandlingen, dvs. maling, fuger etc. via relevante arbejdsbeskrivelser i bips beskrivelsesværktøj.
Betonentreprenør	<ul style="list-style-type: none"> ■ Sikre at krav i arbejdsbeskrivelsen efterleves. ■ Kontrollere at krav er opfyldt.
Elementleverandør	<ul style="list-style-type: none"> ■ Sikre at krav i arbejdsbeskrivelsen efterleves. ■ Kontrollere at krav er opfyldt.
Montageentreprenør	<ul style="list-style-type: none"> ■ Sikre at krav i arbejdsbeskrivelsen efterleves. ■ Kontrollere at krav er opfyldt.
Malerentreprenør	<ul style="list-style-type: none"> ■ Sikre at overflader m.m. er i overensstemmelse med udfaldskravene. ■ Sikre at krav i arbejdsbeskrivelsen efterleves. ■ Kontrollere at krav er opfyldt.

3. Specifikation af betonoverflader

Kravene til en betonoverflade specificeres ved anvendelse af følgende kode:

BO X-Y

hvor X angiver overfladetype og Y angiver kravniveau. Værdier for X og Y tages fra kodekolonerne i tabel 3.1.

Overfladetype		Overfladebehandling	Kraavniveau	
Kode	Type		Kode	Niveau
S	Synlig	<ul style="list-style-type: none"> ■ Maling, tapet og lignende ■ Ingen overfladebehandling 	N S P	Normal Skærpet Projektspecifikt*
I	Ikke synlig	<ul style="list-style-type: none"> ■ Skalmuring ■ Isolering, fliser og lignende ■ Ingen overfladebehandling 	L N	Lempet Normal
		<ul style="list-style-type: none"> ■ Sammenstøbning 	G J R F	Glat Jævn Ru Fortandet

* Anvendes for overflader der ikke er dækket af beskrivelserne i denne anvisning. Overfladen specificeres.

Tabel 3.1, Overfladepecifikationer

Eksempelvis angiver koden BO S-N, at der er tale om en synlig overflade svarende til normal kravniveau. Det skal understreges, at kun kodekombinationerne i tabel 3.1 må benyttes. Det betyder f.eks. at koden BO S-L ikke er mulig.

Kodningen kan anvendes på bygningsafsnit, bygningsdele og delflader af bygningsdele.

Anvendelse af kodningen BO X-Y gør, at den projekterende ikke i detaljer behøver at forholde sig til:

- hvorvidt der er tale om betonelementer eller pladsstøbt beton
- hvilke bygningsdelstyper der er tale om
- produktionsmetode, dvs. hvorledes betonelementer støbes - vandret, lodret etc.
- de enkelte flader på de enkelte bygningsdele

idet alle disse forhold ved hjælp af koden kan udledes af tabellerne i kapitel 4.

Specielle forhold kan gøre, at man skal forholde sig til de enkelte flader af bygningsdelene. For elementer, uanset type, der indgår i et etagedæk kan f.eks. gælde, at der efterfølgende skal støbes en overbeton, hvorfor kravene f.eks. kan være, at topfladen skal være BO I-R, flader for sammenstøbning af elementer skal være BO I-F, mens øvrige flader skal være BO S-N. I kapitel 7 er der givet yderligere en række eksempler på hvorledes kodenumereringen kan anvendes.

En betonoverflade kan også specificeres direkte ved anvendelse af BO-numrene angivet i kapitel 5. I disse tilfælde skal den projekterende være opmærksom på og sikre, at der anvendes de korrekte BO-numre under hensyntagen til betonelement/pladsstøbt beton, bygningsdelstyper, produktionsmetode og de enkelte flader på bygningsdelene, jf. tabellerne i kapitel 4.

Generelt gælder for de anvendte kravniveauer:

Alment

- Alt andet lige er omkostningerne større desto højere kravniveau der vælges, dvs. en overflade med kravniveau *skærpet* er dyrere at udføre end en overflade med kravniveau *Normal*.

Lempet kravniveau

- Anvendes kun til ikke synlige overflader, f.eks. overflade med murbindere til skalmuring.

Normalt kravniveau

- Anvendes til alle synlige overflader til maling, tapet med mere, således at udgangspunktet for malerbehandlingen altid er den samme. Der kan forekomme struktur og farveforskelle samt udfældninger i de enkelte støbninger/elementer og støbningerne/elementerne imellem, ligesom skjolder fra plastafdækning kan forekomme. Mørtler og spartelmasser kan endvidere have afvigende farve i forhold til betonen.
- Anvendes til synlige ubehandlede overflader, hvor der ikke stilles specielle krav til overfladens ensartede udseende.
- Anvendes til ikke synlige overflader, hvor der stilles større krav til planhed ved efterfølgende arbejder, f.eks. ved beklædning, opsætning af fliser etc.

Skærpet kravniveau

- Det skærpede udfaldskrav kan sædvanligvis ikke opfyldes under normale standardiserede produktionsforhold, dvs. der fordres specielle anstilninger.
- Anvendes til synlige ubehandlede overflader, hvor der stilles skærpede krav til overfladens ensartede udseende.
- Kan anvendes for synlige overflader til maling, tapet med mere, men det kan normalt ikke anbefales, da merudgiften til fremstillingen af overfladerne normalt overskrider den besparelse der opnås på malerarbejdet.

Projektspecifikt kravniveau

Dette kravniveau benyttes til synlige overflader, hvor der stilles specielle krav til overfladen.

Dette kan f.eks. være i forhold til:

- anvendelse af specielle betoner, indfarvning m.m.
- særlige udformninger af overfladen, eksempelvis med matricer, noter etc.
- særlige overfladebehandlinger, f.eks. frilagt, kostet, rullet, afsyret, slebet etc.
- ensartede overflader uden misfarvninger og efterreparationer.

For sådanne overfladers vedkommende skal udfaldskravene defineres i en særskilt projektspecifik beskrivelse.

Der kan forekomme overflader, hvor der ønskes matricer, noter etc. i overfladen samtidig med at overfladen skal males. I den projektspecifikke beskrivelse kan BO-numrene angivet i kapitel 5 anvendes som udfaldskrav for de flader, der er udenfor matricer, noter etc.

Såfremt der er et behov for særlige krav til jævne overflader, dvs. krav der ikke er dækket via de BO-numre der er indeholdt i kapitel 5, benyttes samme skabelon for specifikation af kravene, som er anvendt for BO-numrene i kapitel 5, således at de udførende arbejder på et genkendeligt grundlag. Det understreges, at skærpede krav til overflader, alt andet lige, betyder forøgede omkostninger for udførelsen. Ved beskrivning af krav bør det sikres, at det udførelsesmæssigt er muligt at overholde kravene.

For en del specielle overfladers vedkommende kan det være hensigtsmæssigt, at stille krav om udførelse af en prøvestøbning, f.eks. i form af en prøveflise, for fastlæggelse af en reference for udfaldskravene.

4. Udfaldskrav for betonoverflader

I tabel 4.1 og 4.2 er udfaldskravene for specifikationsnøglen i kapitel 3 givet. Tabel 4.1 gælder for synlige overflader, mens tabel 4.2 gælder for ikke synlige overflader.

Fremstillings- metode	Bygningsdel	Produktions- metode	Orientering	Synlig		
				Ingen overfladebehandling samt maling, tapet med mere		
				Normal	Skærpet	Projekt-specifik
Betonelementer	Vægge	Lodret støbt	Sideform	BO 21	-	Krav er angivet i Projekt-specifik-beskrivelse
			Udsparingsform	BO 41	-	
		Vandret støbt	Fri overflade	BO 23	BO 13	
			Bundform	BO 22	BO 12	
			Sideform	BO 31	BO 31	
			Udsparingsform	BO 41	BO 41	
	Facader	Vandret støbt	Fri overflade (indvendig vægflade)	BO 23	BO 13	
			Bundform (indvendig vægflade)	BO 22	BO 12	
			Sideform	BO 31	BO 31	
			Udsparingsform	BO 41	BO 41	
	Forspændte huldæk	Vandret støbt	Fri overflade	*	*	
			Bundform	BO 28	BO 12	
	Forspændte TT-dæk og ribbetagplader	Vandret støbt	Fri overflade	*	*	
			Bundform	BO 42	-	
			Sideform	BO 41	-	
	Andre slaparmede og forspændte pladeelementer	Vandret støbt	Fri overflade	BO 43	-	
			Bundform	BO 42	-	
			Sideform	BO 31	-	
	Slaparmede søjler og bjælker	Vandret støbt	Fri overflade	BO 23	-	
			Bundform	BO 22	-	
Sideform			BO 31	-		
Slaparmede runde søjler	Lodret støbt	Sideform	BO 31	-		
Forspændte søjler og bjælker	Vandret støbt	Fri overflade	BO 43	-		
		Bundform	BO 42	-		
		Sideform	BO 41	-		
Øvrige bygningsdele	Lodret støbt	Sideform	BO 31	-		
		Bundform	BO 32	-		
	Vandret støbt	Fri overflade	BO 43	-		
Pladstøbt beton	Overflader støbt mod form	Lodret støbt	Sideform	BO 31	-	
		Vandret støbt	Bundform	BO 32	BO 12	
	Fri overflade	Sideform	BO 43	BO 43		

* Udenfor specifikation idet overfladen ikke kan forventes anvendt til synlige overflader.

Tabel 4.1, Udfaldskrav for synlige overflader afhængig af kravniveau

Fremstillingsmetode	Bygningsdel	Produktionsmetode	Orientering	Ikke synlig		Sammenstøbning
				Ingen overfladebehandling samt skalmuring, isolering, fliser m.m.		
				Lempet	Normal	
Betonelementer	Vægge	Lodret støbt	Sideform	BO 41	BO 21	
			Udsparingsform	BO 41	BO 41	
		Vandret støbt	Fri overflade	BO 43	BO 23	
			Bundform	BO 42	BO 22	
			Sideform	BO 41	BO 31	
	Facader	Vandret støbt	Udsparingsform	BO 41	BO 41	
			Fri overflade (indvendig vægflade)	BO 43	BO 23	
			Bundform (indvendig vægflade)	BO 42	BO 22	
			Sideform	BO 41	BO 31	
	Forspændte huldæk	Vandret støbt	Udsparingsform	BO 41	BO 41	
			Fri overflade	**	**	
	Forspændte TT-dæk og ribbetagplader	Vandret støbt	Bundform	BO 42	BO 42	
			Fri overflade	BO 53***	BO 53***	
			Bundform	BO 42	BO 42	
	Andre slparmerede og forspændte pladeelementer	Vandret støbt	Sideform	BO 41	BO 41	
			Fri overflade	BO 53***	BO 43	
			Bundform	BO 42	BO 42	
	Slaparmerede søjler og bjælker	Vandret støbt	Sideform	BO 41	BO 31	
			Fri overflade	BO 43	BO 23	
			Bundform	BO 42	BO 22	
Slaparmerede runde søjler	Lodret støbt	Sideform	BO 41	BO 31		
		Fri overflade	BO 43	BO 23		
Forspændte søjler og bjælker	Vandret støbt	Bundform	BO 42	BO 42		
		Sideform	BO 41	BO 41		
		Fri overflade	BO 53***	BO 53***		
		Bundform	BO 42	BO 42		
Øvrige bygningsdele	Lodret støbt	Sideform	BO 41	BO 31		
		Fri overflade	BO 53***	BO 43		
	Vandret støbt	Bundform	BO 42	BO 32		
Pladstøbt beton	Overflader støbt mod form	Lodret støbt	Sideform	BO 41	BO 31	
			Vandret støbt	Bundform	BO 42	BO 32
	Fri overflade	Vandret støbt	Fri overflade	BO 53***	BO 43	
Sammenstøbning	Alle	Fri overflade	Jævn			BO 43
			Ru			BO 53
		Bundform	Glat			BO 32
			Jævn			BO 42
			Ru			BO 52
			Fortandet			Se DS 411 eller DS/EN 1992-1-1
		Sideform	Glat			BO 31
			Jævn			BO 41
			Ru			BO 52
			Fortandet			Se DS 411 eller DS/EN 1992-1-1

** Udenfor specifikation. Afhængig af produktionsmetode kan der optræde større generelle og lokale planhedsafvigelser end angivet for BO 53.

*** Krav som angivet for BO 53 dog uden opfyldelse af krav til ruhed.

Tabel 4.2 Udfaldskrav for ikke synlige overflader afhængig af kravniveau

5. Overfladespecifikationer

Efterfølgende er specifikationerne for de enkelte betonoverflader anført.

Tabel 5.1 og 5.2 er en sammenstilling af betonoverfladespecifikationerne og egenskaberne for betonoverfladerne.

Betonoverfladernes egenskaber		Overfladespecifikationsnumre				
		BO 13	BO 23		BO 43	BO 53
Overflade-karakter	Overfladens karakter	Glat			Grov	Ru
Overflade-geometri	Planhed generelt (mm)*	± 3	± 4		± 8	± 10
	Lokal planhedsafvigelse (mm)	+ 0,2 - 1	+ 0,3 - 2		± 5	+ 10 - 20
	Spring ved indstøbningsdele (mm)	± 3	± 4		± 8	-
	Spring ved udsparinger og forskydningslåse (mm)	3	4		10	
	Spring ved konsoller og lignende (mm)	3	4		6	-
	Ruhed forekommer på hele overfladen. Dybde på ruhed ved ru støbeskel (mm)	-	-		-	> 3
Overflade-styrke	Afsmitning	Ingen væsentlig afsmitning				

*Målt på 1 meter retskinne

Tabel 5.1 Overfladespecifikationer for fri overflade.

Betonoverfladernes egenskaber		Overfladespecifikationsnumre						
		Bundform		BO 12	BO 22 BO 28	BO 32	BO 42	BO 52
		Sideform			BO 21	BO 31	BO 41	BO 52
Overflade-karakter	Overfladens karakter	Glat		Jævn	Grov	Ru		
Overflade-geometri	Planhed generelt (mm)*	± 3		± 4	± 5	± 10		
	Lokal planhedsafvigelse (mm)	+ 0,2 - 1	+ 0,3 - 2	± 2	± 5	+ 10 - 20		
	Spring ved indstøbningsdele (mm)	0/-5	0/-5	0/-8	0/-12	-		
	Spring ved event. samling af plade (mm)	1	3	4	5	-		
	Spring ved konsoller og lignende (mm)	3	4	5	6	-		
	Porer, maks. accepteret størrelse (ø mm)	10	10-20	20	20-30	-		
	Porer, ingen krav til porer under (ø mm)	2	5-10	5-10	20	-		
	Ruhed forekommer på hele overfladen. Dybde på ruhed ved ru støbeskel (mm)	-	-	-	-	> 3		
Overflade-styrke	Afsmitning	Ingen væsentlig afsmitning						

*Målt på 1 meter retskinne

Tabel 5.2 Overfladespecifikationer for bundform og sideform

BO 12

Overflade- betegnelse	Form/Glat/Vandret støbt (Bundform)	Kontrolmetoder
Overfladens Karakter	Overfladekarakter som den fremkommer ved støbning mod vandret glat form uden væsentlige mekaniske skrammer. Uregelmæssigheder kan forekomme ligesom der kan forekomme beton-udbedringer udført uden påfaldende overgange til den glatte flade.	1
Overfladens Geometri	Planhed generelt Maks. ± 3 mm / 1 m retskinne jævnt stigende / faldende.	2
	Lokal planhedsafvigelse Maks. -1 mm / + 0,2 mm. Lokale planhedsafvigelser > 0,2 mm skal være fjernet.	3
	Spring ved indstøbningsdele Maks. 5 mm under overflade. Forekommer ikke generelt.	3
	Spring ved evt. samling af plade Maks. 1 mm. Forekommer ikke generelt.	3
	Spring ved konsoller og lignende Maks. 3 mm. Forekommer ikke generelt.	3
	Porestørrelse og maks. antal Porer over 10 mm skal være udfyldt. Porer i størrelse 5-10 mm må forekomme med maks. 10 porer pr. 10 m ² flade. Porer i størrelse 2-5 mm må forekomme med maks. 200 porer pr. 10 m ² flade. Ingen krav til porer under 2 mm.	3
Overfladens styrke	Afsmitning Ingen væsentlig afsmitning. Enkelte løse sandkorn kan forekomme.	4

BO 13

Overfladebetegnelse	Fri overflad/Glat/Vandret støbt	Kontrolmetoder
Overfladens Karakter	Overfladekarakter som eksempelvis fremkommer ved 2 gange glitning med vinge eller tallerkenglittmaskine på en afrettet og pudset overflade. Se også BO 43. Uregelmæssigheder kan forekomme ligesom der kan forekomme betonudbedringer udført uden påfaldende overgange til den glittede flade.	1
Overfladens Geometri	Planhed generelt Maks. ± 3 mm / 1 m retskinne jævnt stigende / faldende.	2
	Lokal planhedsafvigelse Maks. -1 mm / + 0,2 mm Lokale planhedsafvigelser > 0,2 mm skal være fjernet.	3
	Spring ved indstøbningsdele Maks. 3 mm over/under overflade. Forekommer ikke generelt.	3
	Spring ved udspæringer og forskydningslåse Maks. 3 mm. Forekommer ikke generelt.	3
	Spring ved konsoller og lignende Maks. 3 mm. Forekommer ikke generelt.	3
Overfladens styrke	Afsmitning Ingen væsentlig afsmitning. Enkelte løse sandkorn kan forekomme.	4

BO 21

Overflade- betegnelse	Form/Glat/Lodret støbt (Sideform)	Kontrolmetoder
Overfladens Karakter	Overfladekarakter som den fremkommer ved støbning mod lodret glat form med enkelte væsentlige mekaniske skrammer. Der kan forekomme betonudbedringer udført uden påfaldende overgange til den glatte flade.	1
Overfladens Geometri	Planhed generelt Maks. ± 3 mm / 1 m retskinne jævnt stigende / faldende.	2
	Lokal planhedsafvigelse Maks. -2 mm / + 0,3 mm. Lokale planhedsafvigelser > 0,3 mm skal være fjernet.	3
	Spring ved indstøbningsdele Maks. 5 mm under overflade. Forekommer ikke generelt.	3
	Spring ved evt. samling af plade Maks. 3 mm. Forekommer ikke generelt.	3
	Spring ved konsoller og lignende Maks. 4 mm. Forekommer ikke generelt.	3
	Porestørrelse og maks. antal Øverste meter: Porer over 20 mm skal være udfyldt. Porer i størrelse 10-20 mm må forekomme med maks. 50 porer pr. 10 m ² flade. Ingen krav til porer under 10 mm. Resterende del: Porer over 10 mm skal være udfyldt. Porer i størrelse 5-10 mm må forekomme med maks. 50 porer pr. 10 m ² flade. Ingen krav til porer under 5 mm.	3
Overfladens styrke	Afsmitning Ingen væsentlig afsmitning. Enkelte løse sandkorn kan forekomme.	4

BO 22

Overfladebetegnelse	Form/Glat/Vandret støbt (Bundform)	Kontrolmetoder
Overfladens Karakter	Overfladekarakter som den fremkommer ved støbning mod vandret glat form med enkelte væsentlige mekaniske skrammer. Der kan forekomme betonudbedringer udført uden påfaldende overgange til den glatte flade.	1
Overfladens Geometri	Planhed generelt Maks. ± 3 mm / 1 m retskinne jævnt stigende / faldende.	2
	Lokal planhedsafvigelse Maks. -2 mm / + 0,3 mm. Lokale planhedsafvigelser $> 0,3$ mm skal være fjernet.	3
	Spring ved indstøbningsdele Maks. 5 mm under overflade. Forekommer ikke generelt.	3
	Spring ved evt. samling af plade Maks. 3 mm. Forekommer ikke generelt.	3
	Spring ved konsoller og lignende Maks. 4 mm. Forekommer ikke generelt.	3
	Porestørrelse og maks. antal Porer over 20 mm skal være udfyldt. Porer i størrelse 10-20 mm må forekomme med maks. 10 porer pr. 10 m ² flade. Porer i størrelse 5-10 mm må forekomme med maks. 50 porer pr. 10 m ² flade. Ingen krav til porer under 5 mm.	3
Overfladens styrke	Afsmitning Ingen væsentlig afsmitning. Enkelte løse sandkorn kan forekomme.	4

BO 23

Overflade- betegnelse	Fri overflade/Glat/Vandret støbt	Kontrolmetoder
Overfladens Karakter	Overfladekarakter som eksempelvis fremkommer ved 1 gang glitning med vinge eller tallerkenglittmaskine på en afrettet og pudset overflade. Se også BO 43. Uregelmæssigheder kan forekomme ligesom der kan forekomme beton-udbedringer udført uden påfaldende overgange til den glittede flade.	1
Overfladens Geometri	Planhed generelt Maks. ± 4 mm / 1 m rets kinne jævnt stigende / faldende.	2
	Lokal planhedsafvigelse Maks. -2 mm / + 0,3 mm. Lokale planhedsafvigelser > 0,3 mm skal være fjernet.	3
	Spring ved indstøbningsdele Maks. 4 mm over/under overflade. Forekommer ikke generelt.	3
	Spring ved udsparinger og forskydningslåse Maks. 4 mm. Forekommer ikke generelt.	3
	Spring ved konsoller og lignende Maks. 4 mm. Forekommer ikke generelt.	3
Overfladens styrke	Afsmitning Ingen væsentlig afsmitning. Enkelte løse sandkorn kan forekomme.	4

BO 28

Overflade- betegnelse	Form/Glat/Vandret støbt (Bundform)	Kontrolmetoder
Overfladens Karakter	Overfladekarakter som den fremkommer ved støbning mod vandret glat form med enkelte væsentlige mekaniske skrammer. Der kan forekomme betonudbedringer udført uden påfaldende overgange til den glatte flade.	1
Overfladens Geometri	Planhed generelt Maks. ± 3 mm / 1 m retskinne jævnt stigende/faldende.	2
	Lokal planhedsafvigelse Maks. -2 mm / + 0,3 mm. Lokale planhedsafvigelser > 0,3 mm kan forekomme med maks. 2 stk. pr. 10 m ² flade.	3
	Spring ved indstøbningsdele Maks. 5 mm under overflade. Forekommer ikke generelt.	3
	Spring ved evt. samling af plade Maks. 3 mm. Forekommer ikke generelt.	3
	Spring ved konsoller og lignende Maks. 4 mm. Forekommer ikke generelt.	3
	Porestørrelse og maks. antal Porer over 20 mm skal være udfyldt. Porer i størrelse 10-20 mm må forekomme med maks. 10 porer pr. 10 m ² flade. Porer i størrelse 5-10 mm må forekomme med maks. 50 porer pr. 10 m ² flade. Ingen krav til porer under 5 mm.	3
Overfladens styrke	Afsmitning Ingen væsentlig afsmitning. Enkelte løse sandkorn kan forekomme.	4

BO 31

Overflade- betegnelse	Form/Jævn/Lodret støbt (Sideform)	Kontrolmetoder
Overfladens Karakter	Overfladekarakter som den fremkommer ved støbning mod lodret glat form med enkelte væsentlige mekaniske skrammer. Der kan forekomme flere spring i formen samt betonudbedringer udført uden påfaldende overgange til den glatte flade.	1
Overfladens Geometri	Planhed generelt Maks. ± 4 mm / 1 m retskinne jævnt stigende / faldende.	2
	Lokal planhedsafvigelse Maks. ± 2 mm.	3
	Spring ved indstøbningsdele Maks. 8 mm under overflade. Forekommer ikke generelt.	3
	Spring ved evt. samling af plade Maks. 4 mm. Forekommer ikke generelt.	3
	Spring ved konsoller og lignende Maks. 5 mm. Forekommer ikke generelt.	3
	Porestørrelse og maks. antal Øverste meter: Porer over 20 mm skal være udfyldt. Porer i størrelse 10-20 mm må forekomme med maks. 200 porer pr. 10 m ² flade. Ingen krav til porer under 10 mm. Resterende del: Porer over 20 mm skal være udfyldt. Porer i størrelse 10-20 mm må forekomme med maks. 50 porer pr. 10 m ² flade. Ingen krav til porer under 10 mm.	3
Overfladens styrke	Afsmitning Ingen væsentlig afsmitning. Enkelte løse sandkorn kan forekomme.	4

BO 32

Overfladebetegnelse	Form/Jævn/Vandret støbt (Bundform)	Kontrolmetoder
Overfladens Karakter	Overfladekarakter som den fremkommer ved støbning mod vandret glat form med enkelte væsentlige mekaniske skrammer. Der kan forekomme flere spring i formen samt betonudbedringer udført uden påfaldende overgange til den glatte flade.	1
Overfladens Geometri	Planhed generelt Maks. ± 3 mm / 1 m retskinne jævnt stigende / faldende.	2
	Lokal planhedsafvigelse Maks. ± 2 mm.	3
	Spring ved indstøbningsdele Maks. 5 mm under overflade. Forekommer ikke generelt.	3
	Spring ved evt. samling af plade Maks. 4 mm. Forekommer ikke generelt.	3
	Spring ved konsoller og lignende Maks. 5 mm. Forekommer ikke generelt.	3
	Porestørrelse og maks. antal Porer over 20 mm skal være udfyldt. Porer i størrelse 10-20 mm må forekomme med maks. 10 porer pr. 10 m ² flade. Porer i størrelse 5-10 mm må forekomme med maks. 50 porer pr. 10 m ² flade. Ingen krav til porer under 5 mm.	3
Overfladens styrke	Afsmitning Ingen væsentlig afsmitning. Enkelte løse sandkorn kan forekomme.	4

BO 41

Overflade- betegnelse	Form/Grov/Lodret støbt (Sideform)	Kontrolmetoder
Overfladens Karakter	Overfladekarakter som den fremkommer ved støbning mod lodret glat form med væsentlige mekaniske skrammer. Der kan forekomme væsentlige spring i formen samt betonudbedringer udført med påfaldende overgange til den glatte flade.	1
Overfladens Geometri	Planhed generelt Maks. ± 5 mm / 1 m retskinne jævnt stigende / faldende.	2
	Lokal planhedsafvigelse Maks. ± 5 mm.	3
	Spring ved indstøbningsdele Maks. 12 mm under overflade. Forekommer ikke generelt.	3
	Spring ved evt. samling af plade Maks. 5 mm. Forekommer ikke generelt.	3
	Spring ved konsoller og lignende Maks. 6 mm. Forekommer ikke generelt.	3
	Porestørrelse og maks. antal Porer over 30 mm skal være udfyldt. Porer i størrelse 20-30 mm må forekomme med maks. 50 porer pr. 10 m ² flade. Ingen krav til porer under 20 mm.	3
Overfladens styrke	Afsmitning Ingen væsentlig afsmitning. Enkelte løse sandkorn kan forekomme.	4

BO 42

Overflade- betegnelse	Form/Grov/Vandret støbt (Bundform)	Kontrolmetoder
Overfladens Karakter	Overfladekarakter som den fremkommer ved støbning mod vandret glat form med væsentlige mekaniske skrammer. Der kan forekomme væsentlige spring i formen samt betonudbedringer udført med påfaldende overgange til den glatte flade.	1
Overfladens Geometri	Planhed generelt Maks. ± 5 mm / 1 m retskinne jævnt stigende / faldende.	2
	Lokal planhedsafvigelse Maks. ± 5 mm.	3
	Spring ved indstøbningsdele Maks. 12 mm under overflade. Forekommer ikke generelt.	3
	Spring ved evt. samling af plade Maks. 5 mm. Forekommer ikke generelt.	3
	Spring ved konsoller og lignende Maks. 6 mm. Forekommer ikke generelt.	3
	Porestørrelse og maks. antal Porer over 20 mm skal være udfyldt. Ingen krav til porer under 20 mm.	3
Overfladens styrke	Afsmitning Ingen væsentlig afsmitning. Enkelte løse sandkorn kan forekomme	4

BO 43

Overflade- betegnelse	Fri overflade/Grov/Vandret støbt	Kontrolmetoder
Overfladens Karakter	Overfladekarakter som eksempelvis fremkommer ved retning med trækstang og med efterfølgende pudning med tallerkenglitemaskine. Overfladen fremtræder grov og uregelmæssig. Der kan forekomme betonudbedringer udført uden påfaldende overgange til den afrettede flade.	1
Overfladens Geometri	Planhed generelt Maks. ± 8 mm / 1 m retskinne jævnt stigende / faldende.	2
	Lokal planhedsafvigelse Maks. ± 5 mm.	3
	Spring ved indstøbningsdele Maks. 8 mm over/under overflade. Forekommer ikke generelt.	3
	Spring ved udsparinger og forskydningslåse Maks. 10 mm. Forekommer ikke generelt.	3
	Spring ved konsoller og lignende Maks. 6 mm. Forekommer ikke generelt.	3
Overfladens styrke	Afsmitning Ingen væsentlig afsmitning. Enkelte løse sandkorn kan forekomme.	4

BO 52

Overflade- betegnelse	Form/Ru/Vandret og lodret støbt (Bund- og sideform)	Kontrolmetoder
Overfladens Karakter	Overfladekarakter som den fremkommer ved støbning mod glat form. Ruhed opnås ved mekanisk bearbejdning eller ved anvendelse af retarder, så overfladen frilægges.	1
Overfladens Geometri	Planhed generelt Maks. ± 10 mm / 1 m retskinne jævnt stigende / faldende.	2
	Lokal planhedsafvigelse Maks. +10 / -20 mm.	3
	Spring ved indstøbningsdele Ingen krav.	3
	Spring ved evt. samling af plade Ingen krav.	3
	Spring ved konsoller og lignende Ingen krav.	3
	Porestørrelse og maks. antal Ingen krav.	3
	Ruhed Ruhed skal forekomme jævnt over hele fladen. Min dybde på ruhed: 3 mm.	3
Overfladens styrke	Afsmitning Ingen væsentlig afsmitning. Enkelte løse sandkorn kan forekomme.	4

BO 53

Overflade- betegnelse	Fri overflade/Ru/Vandret støbt	Kontrolmetoder
Overfladens Karakter	Overfladekarakter som f.eks. fremkommer ved retning med trækstang. Overfladen fremtræder ru og uregelmæssig. Ruhed kan opnås ved mekanisk bearbejdning med kost eller lignende.	1
Overfladens Geometri	Planhed generelt Maks. \pm 10 mm / 1 m retskinne jævnt stigende / faldende.	2
	Lokal planhedsafvigelse Maks. + 10 / - 20 mm.	3
	Spring ved indstøbningsdele Ingen krav.	3
	Spring ved evt. samling af plade Ingen krav.	3
	Spring ved konsoller og lignende Ingen krav.	3
	Porestørrelse og maks. antal Ingen krav.	3
	Ruhed Ruhed skal forekomme jævnt fordelt over hele fladen. Min dybde på ruhed: 3 mm.	3
Overfladens styrke	Afsmitning Ingen væsentlig afsmitning. Enkelte løse sandkorn kan forekomme.	4

6. Kontrolmetoder

Ved bedømmelse af en overflade indledes med en visuel vurdering som angivet for kontrolmetode 1.

Såfremt den visuelle bedømmelse giver anledning til en berettiget tvivl om hvorvidt en overflade lever op til udfaldskravene, benyttes kontrolmetoderne 2 – 4.

Kontrolmetode 1
Type: Visuel bedømmelse.
Anvendelse: Generelt ved kontrol af betonoverflader, såvel ved fremstilling som leverance, herunder modtagekontrol.
Hjælpemidler: Ingen.
<p>Fremgangsmetode:</p> <p>Visuel bedømmelse omfatter vurdering af:</p> <ul style="list-style-type: none"> ■ Planhed ■ Lokal planhedsafvigelse, størrelser og antal ■ Afsmitning. <p>For de enkelte bygningsdele/flader benyttes følgende fremgangsmåde:</p> <ul style="list-style-type: none"> ■ Gulve betragtes i en øjenhøjde på ca. 170 cm over fladen og i en vinkel på 45 grader. Bedømmelse sker i dagslys. ■ Lofter betragtes i en øjenafstand til loftet på ca. 150 cm og i en vinkel på 45 grader. Bedømmelse sker i dagslys. ■ Vægge betragtes i en øjenafstand fra væggen på ca. 150 cm og i en vinkel på 45 grader. Bedømmelse sker i dagslys. <p>I tilfælde af tvivl om overholdelse af krav anvendes kontrolmetode 2 – 4 for en nærmere analyse, alt efter hvilke krav der rejses tvivl om.</p> <p>Der må generelt forudses strukturforskelle på overfladerne, og farveforskel såvel elementer i mellem som inden for den enkelte flade/element. Overflader støbt mod glat form kan udvise krakeleringer og kalkudblomstringer i et vist omfang.</p>

Kontrolmetode 2

Type: Kontrol af planhed generelt.

Anvendelse: Hvor der er berettiget tvivl om hvorvidt krav til planhed generelt er opfyldt.

Hjælpemiddel: Retskinne og målestok.

Fremgangsmetode

Afvigelsen er defineret ved, at positive værdier angiver hævnings ud fra planen, mens negative værdier angiver fordybninger ud fra planen.

Retskinnen anbringes med benene skønmæssigt vinkelret på den aktuelle flade. Med målestokken måles afstanden fra retskinnens underkant til fladen. Angivelsen er 20 mm minus den målte afstand.

Eksempel

Planafvigelsen er for det viste eksempel – 2 mm.

Kontrolmetode 3

Type: Kontrol af lokale planhedsafvigelser.

Anvendelse: Hvor der er berettiget tvivl om hvorvidt krav til lokale planhedsafvigelser i form af porer, revner, spor, prophyller, toppe, grater, spring og betonudbedringer er opfyldt.

Hjælpemidler: Retskinne, målestok, måleur og skydelære (for retskinne og måleur se definitioner)

Fremgangsmetode**Måling af dybde og højde**

Til måling af dybder og højder af planafvigelser benyttes retskinne eller måleur.

Afvigelsen er defineret ved, at positive værdier angiver hævnings ud fra planen, mens negative værdier angiver fordybninger ud fra planen.

Retskinnen anbringes med benene skønsomt vinkelret på den aktuelle flade. Med målestokken måles afstanden fra retskinnens underkant til de lokale planafvigelser. Angivelsen er 20 mm minus den målte afstand.

Måleuret anbringes på en plan flade og nulstilles. Derefter anbringes det over det aktuelle sted hvor måling ønskes. Afstanden til toppen eller hullet måles.

Måling af størrelse i plan

Til måling af planafvigelsers størrelse i planen – f.eks. af porer - benyttes skydelære.

Opmåling af antal i forhold til dybde og højde

Metoden illustreres for opmåling af grater.

Der udpeges vilkårligt 3 flader af 10 m².

Antallet af grater, der har en højde større end krævet, optælles for hver af fladerne. Der beregnes et gennemsnit for antallet af grater, der har en højde større end krævet, for de 3 flader.

Fladen er godkendt såfremt det gennemsnitlige antal af grater, der har en højde større end max. kravet, er mindre end kravet for de 10 m².

Opmåling af antal i forhold til størrelse i plan

Metoden illustreres for opmåling af porer.

Der udpeges vilkårligt 3 flader af 10 m².

Porers opmåles ved en kombination af måling af størrelsen af porerne og optælling af antallet af porer.

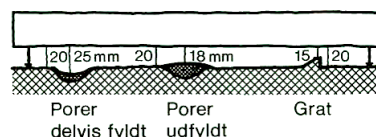
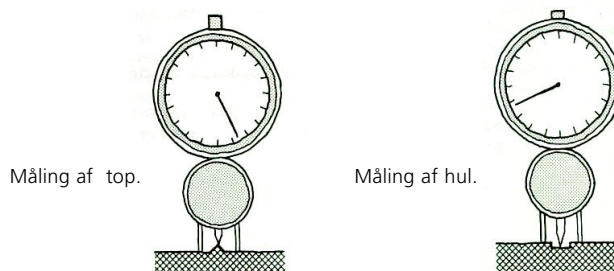
Der foretages en størrelsesopmåling af et passende antal porer, der ikke opfylder og/eller er indenfor den definerede størrelse for udfaldskravet. Herefter foretages et skøn over hvor mange der er af disse porer, idet optælling sker ved en betragtningsafstand på 3 meter.

Der beregnes et gennemsnit for antallet af porer, der størrelsesmæssigt ikke opfylder kravet og/eller er i kravområdet, for de 3 flader.

Fladen er godkendt såfremt det gennemsnitlige antal af porer, der størrelsesmæssigt ikke opfylder kravet og/eller er i kravområdet, er mindre end kravet for de 10 m².

Eksempel 1, Lokale planhedsafvigelser målt med retskinne

Afvigelserne er de 3 steder: - 5 mm, + 2 mm. og + 5 mm.

**Eksempel 2, Lokale planhedsafvigelser målt med måleur**

Kontrolmetode 4**Type:** Afsmitning**Anvendelse:** Hvor der er berettiget tvivl om hvorvidt der er afsmitning fra en overflade.**Hjælpemiddel:** Rent, sort og blødt bomuldsstof.**Fremgangsmetode**

Proceduren er:

- Støv fjernes med støvkost eller støvsuger.
- Stoffet foldes og lægges omkring en finger, hvorefter det føres med et jævnt let tryk hen over den aktuelle flade. Føringsretningen er en gang og i en bane på ca. 25 cm.

Afsmitningen bedømmes i 3 afsmitningsgrader:

- "Væsentlig" – svarende til tydelig hvid/gråfarvning af stoffet.
- "Uvæsentlig" – svarende til svag gråtoning af stoffet, som ikke øges afgørende ved gentagelse af gnidningen mod den prøvede flade.
- "Ingen"

7. Eksempler på specifikationer

Nedenfor er vist eksempler på hvorledes specifikationsnøglen i kapitel 3 kan anvendes.

Specifikationerne kan gælde et bygningsafsnit bestående af flere og forskellige bygningsdele, en bygningsdel eller dele af en bygningsdel.

Bygningsafsnit etagedæk

Topflade	: BO I-R
Sideflader for sammenstøbning	: BO I-F
Øvrige flader	: BO S-N

TT-dækelement

BO S-N

TT-dækelement

Topflade	: BO I-R
Øvrige flader	: BO S-N

Vægelement

Vægflader	: BO S-N
Sideflader ved lysningsflade	: BO S-N
Øvrige flader	: BO I-L

Bagvægselement

Synlige vægflade	: BO S-N
Sideflader ved lysningsflade	: BO S-N
Øvrige flader	: BO I-L

Facadeelement

Vægflade, facade	: BO S-P (der henvises til særskilt projektspecifik beskrivelse)
Vægflade, indvendig	: BO S-N
Sideflader ved lysningsflade	: BO S-N
Øvrige flader	: BO I-L

8. Definitioner og illustrationer

8.1 Definitioner

Afsmitning af overfladelag

En afsmittende overflade er en overflade der smitter af når man gnider på den og som har en ringe overfladefasthed. Det kan være vanskeligt at opnå nødvendig vedhæftning til en afsmittende betonflade.

Denne type overflader kan komplicere f.eks. en malebehandling og vedhæftning af et pudslag. Disse overflader kan således ikke efterbehandles før årsagen til afsmitningen er fjernet. Afsmitning kan være vanskelig at fjerne, bl.a. fordi der ofte ikke er nogen brat overgang mellem afsmittende flader og ikke-afsmittende flader. Byggestøv kan bevirke afsmitning, men lader sig relativt let fjerne.

Bundform

Betonflade der er støbt mod en vandret form.

Form

Betegner den afgrænsning en beton støbes og hærdes mod.

Formside

Betonflade der er støbt mod form.

Fri overflade

Overflade der ikke er støbt mod form, dvs. en flade der under hærningen er fri og alene beskyttet mod udtørring. En fri overflade er normalt en vandret flade. Fladen efterbehandles kort efter støbningen, hvorefter udtørringsbeskyttelse etableres.

Grater

Langstrakte forhøjninger på en ellers jævn flade. Grater med små dimensioner kan have et mindre regelmæssigt forløb. Grater kan også optræde som en uregelmæssig afgrænsning af f.eks. en elementflade.

Lokal planhedsafvigelse

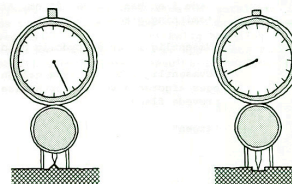
Lokale planhedsafvigelser er f.eks. poredybde, revner, spor, prophuller, spring, toppe, grater mm.

Måleur

Måleur anvendes til måling af dybde/højde af lokale planhedsafvigelser.

Som måleur benyttes mikrometer måleur, der har to faste og et bevægeligt ben.

Måleområdet er ca. ± 2 mm.



Overfladestyrke

Betonens trækstyrke i overfladelaget.

Planhed

Afvigelse fra plan flade indenfor en formflades eller et elements afgrænsning. Generel angives planhed som jævnt stigende/jævnt faldende afvigelse fra 1 m retskinne.

Definitionen bygger på, at de hældninger, der forekommer som følge af jævnt stigende eller jævnt faldende afvigelser fra retskinnen, altid er mindre end 1:100.

Planhedsafvigelser ved formsamlinger

Planhedsafvigelser ved formsamlinger som følge af tykkelsesforskelle/spring i formen.

Porer

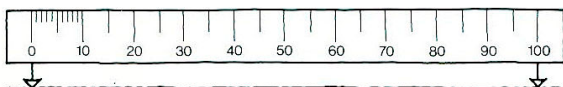
Porer er fordybninger i overfladen forårsaget af luftblærer. Diameteren af en pore fastsættes som middeltallet mellem porens største og mindste udstrækning målt på betonoverfladen.

Prophuller

Prophuller er runde fordybninger eller forhøjninger i betonoverfladen fremkommet på grund af tilpropning af huller, der anvendes for at holde sammen på formen.

Retskinne

Anvendes til kontrol af planhed generelt og dybde/højde af lokale planhedsafvigelser.



Retskinnen bør være af aluminium og have en bredde og højde på 2,5 x 10 cm² samt en længde på 105 cm. Retskinnen skal være forsynet med 2 ben, der har en indbyrdes afstand på 100 cm. Benene skal have en højde på 20 mm.

Revner

Utilsigtede regelmæssige eller uregelmæssige spalter med en dybde, der som regel ikke kan måles.

Sideform

Betonflade der er støbt mod en lodret form.

Sidekant

Sidekanter er de steder hvor flader mødes. Sidekanter kan være skarpkantet, afrundet eller affaset.

Da sidebegrænsninger normalt ikke kan fastgøres til formbund således at samlingen er helt tæt, så vil der under støbning løbe mere eller mindre betonslam ud under sidebegrænsningen og sidde som "skæg" på den færdige beton. Dette fjernes ved afslibning med karborundumsten, og der må forventes større afvigelser på planhed, grater og huller end på de tilstødende flader.

Krav om hel og lige fritstående sidekanter uden huller, f.eks. omkring vinduesåbninger, er et krav der normalt ikke kan opfyldes.

Spring

Langstrakte, bratte planforskydninger i overfladen. Omfatter spring ved formsamlinger.

Spor

Langstrakte, regelmæssige fordybninger med målbar dybde, men ikke nødvendigvis ens hele vejen.

Toppe

Lokal forhøjning på overfladen.

Udsparingsform

Flader der er støbt mod henholdsvis en afgrænsning inde i en form og mod en lodret eller vandret side, hvor længden i den ene retning er meget større end længden i den tværgående retning. Udsparingsform anvendes blandt andet typisk for huller, døre, vinduer etc.

8.2 Illustrationer

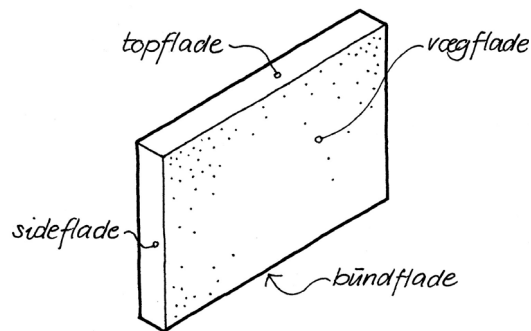
Efterfølgende er vist en række bygningsdele og hvorledes de støbes.

Bygningsdelene er vist i den position som de vil optræde i, i det færdige byggeri. Bygningsdelene er påført de navne der benyttes for bygningsdelenes flader. Sammen med bygningsdelen er en figur der viser hvorledes bygningsdelen støbes i formen, herunder hvorledes formens position under støbningen er. Formen er påført de navne der anvendes for de enkelte flader af formen.

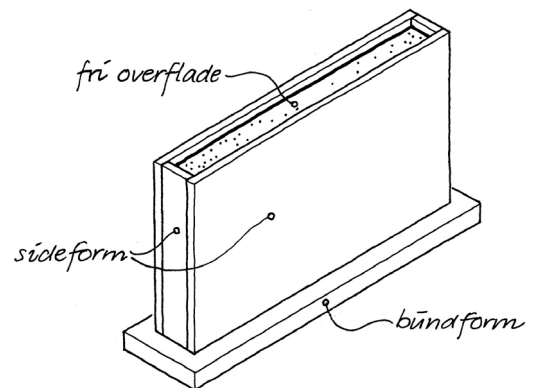
Det bemærkes, at den samme bygningsdel kan støbes på forskellig måde, hvorved eksempelvis den frie overflades placering ikke altid er entydigt fastlagt.

Væg, lodret støbt

Bygningsdelen

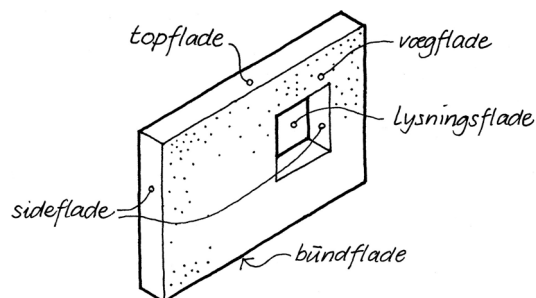


Formen

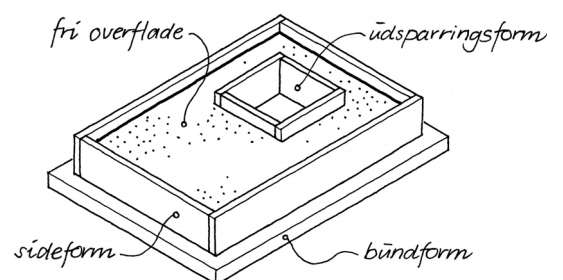


Væg, vandret støbt

Bygningsdelen

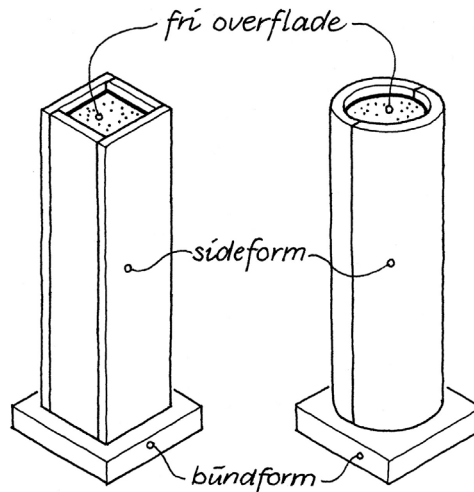
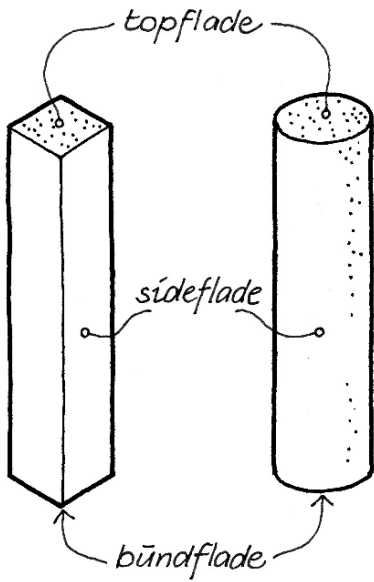


Formen



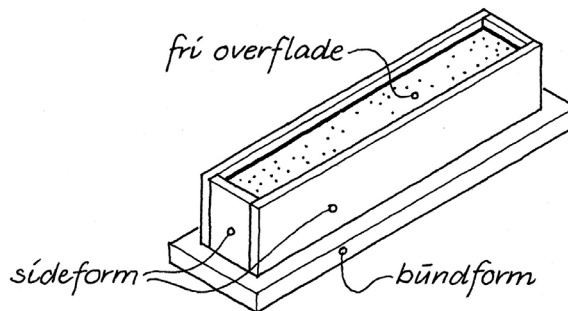
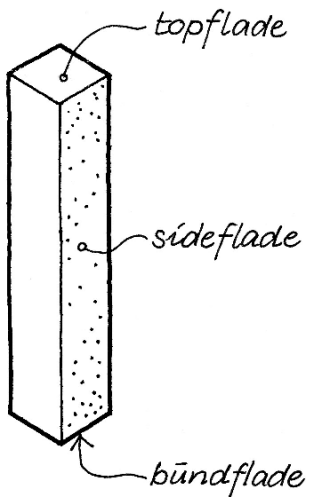
Søjle, lodret støbt
Bygningsdelen

Formen



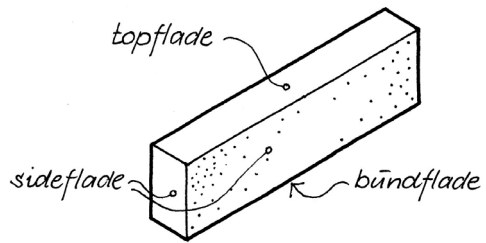
Søjle, vandret støbt
Bygningsdelen

Formen

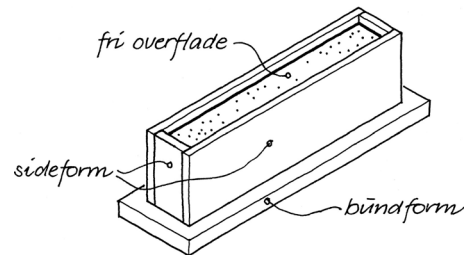


Bjælke

Bygningsdelen

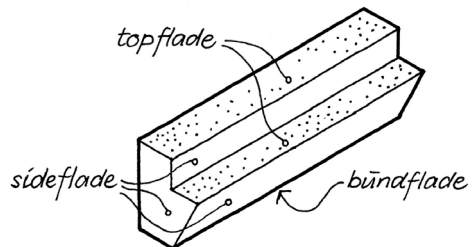


Formen

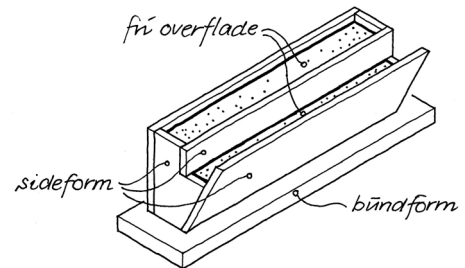


Konsolbjælke

Bygningsdelen

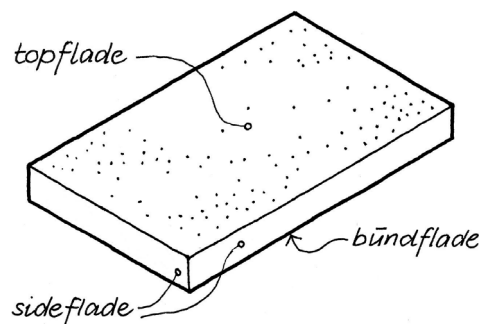


Formen

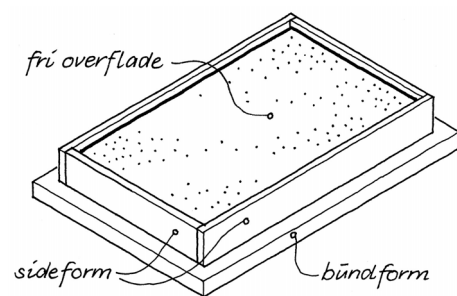


Pladsstøbt plade

Bygningsdelen

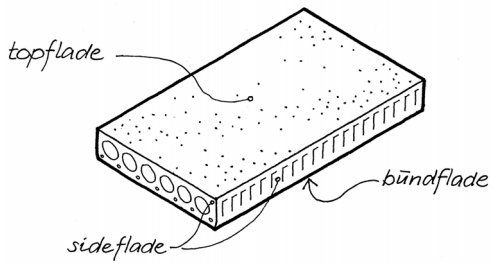


Formen

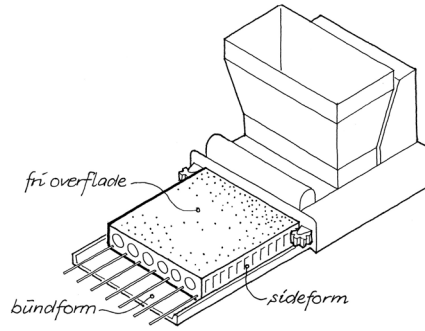


Huldæk

Bygningsdelen

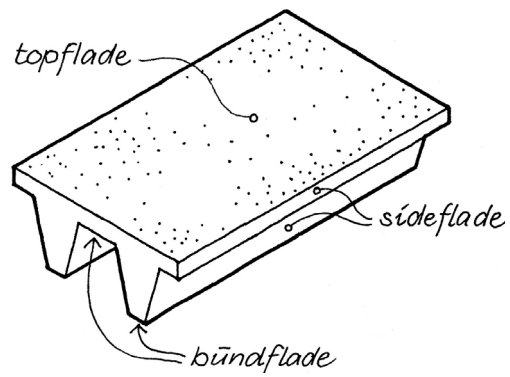


Formen

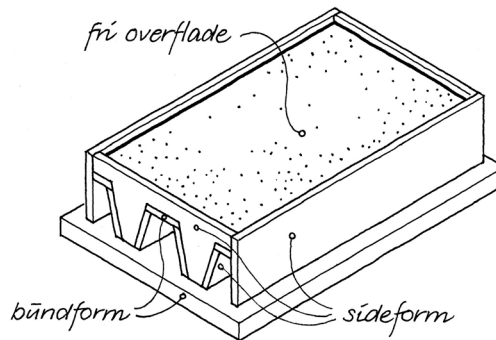


TT-dæk

Bygningsdelen



Formen



Betonoverflader – Specifikation, krav og kontrol

Denne anvisning omhandler overflader af betonkonstruktioner. Formålet med anvisningen er, at gøre kommunikationen mellem de projekterende og de udførende klarere og mere entydig, fordi der arbejdes ud fra et fælles referencegrundlag. De udførende omfatter såvel de, der fremstiller betonkonstruktionerne – betonentreprenører, elementleverandører, montageentreprenører m.m. - som de, der forestår efterbehandlingen af betonoverfladerne – malere, flisemontører m.m.

Betonkonstruktioners overflader har ikke blot betydning i forhold til de udfaldskrav der skal specificeres og efterleves, men også i forhold til den proces, der er knyttet til overfladerne fra fremstilling til afsluttet efterbehandling.

Det er således vigtigt, at:

- der foreligger en klar og entydig specifikation af udfaldskravene
- udfaldskravene er mulige at udføre i praksis
- specifikationerne for overfladerne er forståelige for de udførende
- der er fælles regler for kontrol af udfaldskravene
- efterfølgende behandlinger af overfladerne kan ske på et velkendt og veldefineret grundlag

Anvisningen omfatter såvel overflader af betonelementer som pladsstøbt beton.